



## HJULLASTARE | 427/437 AGRI

427 – Bruttomotoreffekt: 133 kW (179 hk) Arbetsvikt: 14 418 kg Tipplast fullt svängd: 8 603 kg Standardskopans kapacitet: 2,4 m<sup>3</sup>  
437 – Bruttomotoreffekt: 145 kW (195 hk) Arbetsvikt: 15 781 kg Tipplast fullt svängd: 9 625 kg Standardskopans kapacitet: 2,7 m<sup>3</sup>



# FULL- LASTAD

**De nya hjullastarna JCB 427 Agri och 437 Agri lever upp till kraven i Euro V och är fullastade med nya och innovativa funktioner. En 6 % mer kraftfull, effektiv och ren Cummins-motor som lever upp till kraven i Euro V samt förbättrad bränsleeffektivitet tack vare en ny funktion som automatiskt stänger av motorn.**

JCB 427 Agri har en unik sexväxlad växellåda som standard medan 437 Agri har en femväxlad växellåda med lockup-momentomvandlare som tillval. Båda maskinerna har en av de mest bekväma och förarvänliga hytterna på marknaden med två nya effektlägen för större mångsidighet.

Tack vare våra 50 års erfarenhet av att bygga hjullastare känner vi oss säkra på om att du kommer att bli fullständigt imponerad av våra senaste modeller.

**STAGE V**





## FULLT TESTAD.

NYA JCB 427 AGRI OCH 437 AGRI HAR KONSTRUERATS MED DEN MEST AVANCERADE PRODUKTIONSTEKNIKEN OCH FÖRSTKLASSIGA KOMPONENTER, VILKET GER DEM ÖVERLÄGSEN STRUKTURELL STYRKA. DE HAR UTSATTS FÖR HÅRDA TESTER PÅ ANLÄGGNINGAR RUNTOM I VÄRLDEN, FÖR ATT VI SKA KUNNA GARANTERA ATT DIN PRODUKTIVITET FÖRBLIR MAXIMAL VAR DU ÄN BEDRIVER DIN VERKSAMHET.



### Utformad för att arbeta hårdare.

**1** Tack vare elementanalyser och riggtester med upp till en miljon cykler har din nya JCB 427 Agri eller 437 Agri en överlägsen strukturell styrka och hållbarhet. Kallstartstester garanterar starter vid temperaturer på ned till -20 °C.

**2** JCB:s teknik för precisionstillverkning garanterar hög tolerans och god passform hos tappar och bussningar.

**3** Toppmoderna tillverkningsprocesser som robotstillverkning, precisionslackering och innovativ monteringsmekanik ger högsta möjliga kvalitetsnivå.



## Konstruerade för att hålla.

**4** En motvikten som är gjuten i ett stycke skyddar de bakre delarna på din 427 Agri eller 437 Agri – till exempel baklyktorna och kylarpaketet – från skador.

**5** Slangarna är smidigt dragna och fästa inuti ramstyrningsleden, på säkert avstånd från eventuella klämrisker.

**6** Ramstyrningsleden har en kraftig centertapp och en extra stor bussning, samt dubbla koniska rullager i lådsektionens nedre leder. Detta gör det möjligt att tolerera både vertikala och horisontella lastningar för större hållbarhet och styvhet.

**7** Ny bakre grill, kyltätning och stänkskydd för bättre sammantagen kvalitet.



Ramstyrningsleden på 427 Agri och 437 Agri har en kraftig lådsektion som är mycket tåligare än en platta med ett nav. Styrkolvarna är placerade högt upp och är väl skyddade mot eventuella stötar och påkörningsskador.



4



5



6

## FULLT PRODUKTIV.

TID ÄR PENGAR PÅ ALLA GÅRDAR, SÅ NYA JCB 427 AGRI OCH 437 AGRI HAR DESIGNATS FÖR ATT HA DE SNABBASTE CYKELTIDERNA I BRANSCHEN. VÄLJ JCB 427 AGRI MED SEXVÄXLAD TRANSMISSION ELLER JCB 437 AGRI MED FEM VÄXLAR OCH LOCKUP-MOMENTOMVANDLARE SOM TILLVAL. DUBBLA HYDRAULISKA PUMPAR, LASTAVKÄNNANDE VENTILBLOCK GER SNABBHET, PRECISION OCH PRODUKTIVITET I MÄNGDER.

### Kraften bakom det hela.

**1** En Cummins B6,7-litersmotor som lever upp till kraven i Euro V sitter monterad i JCB:s nya hjullastare och ger användaren både imponerande prestanda och betydande effekt om 145 kW (195 hk) i modell 437 Agri, vilket är högre än i vår tidigare modell, och 881 Nm vridmoment. Modell 427 Agri levererar 133 kW (179 hk) med 841 Nm vridmoment. Dessutom alstras all denna kraft redan vid låga varvtal, vilket gör att den svarar oerhört snabbt på förarens kommandon.

### Produktiv lastning.

**2** Väj till JCB:s snabbfäste, så går det snabbt och effektivt att byta redskap.

**3** De kraftfulla dubbla hydrauliska kolvpumparna med variabel slagvolym kan cirkulera ett massivt flöde på 252 l/min för snabba cykler och utmärkt kapacitet för flera funktioner.



### COMMANDPLUS-reglage.

Ett hydraulsystem där du kan välja mellan tre eller fyra uttag ger dig extra flexibilitet. Flödet kan justeras från hytten via de helt nya CommandPlus-reglagen.

**1** En dragkrok för upp till åtta ton som tillval med hydrauliska släpbromsar och 12 V ström till släpet gör 427 Agri och 437 Agri ännu mångsidigare.



4 Bestäm vilken lastarm som passar dig bäst.

Lägg till en HT High Lift på modell 427 Agri eller 437 Agri eller en HT Super High Lift på modell 437 Agri för att utrusta din nya hjullastare för hög lasthöjd.

5 Med en högsta brytkraft på 153 kN har denna hjullastare kraften att utföra mycket påfrestande lastarbeten.

### Produktiv drivlina.

6 En unik sexväxlad transmission har monterats som standard i 427 Agri. Detta gör den ännu effektivare i drift, med bättre växelratio för förbättrad accelerering och prestanda i både backar och på asfalterad mark. JCB 437 Agri har en femväxlad transmission med lockup-momentomvandlare för att eliminera förluster och ge ännu snabbare cykeltider och förbättrad effektivitet.

7 Du kan skräddarsy din 427 Agri eller 437 Agri för att passa alla typer av användning med vårt utbud av två axlar:

- > Differentialbromsar passar perfekt i mjuk, lerig terräng med begränsad dragkraft.
- > Öppen differential med automatiskt differentiallyås på framaxeln ger utmärkt dragkraft på varierande underlag.



4 HT Standard Lift

HT High Lift

HT Super High Lift



5



Den innovativa elektroniska styrningen kopplar kontinuerligt bort kopplingen för effektiv, produktiv styrning. Den här funktionen reglerar dragkraften genom transmissionen för att överföra maximal effekt till lastarens hydraulsystem och därmed minska bromsslitage och bränsleförbrukningen.

6

## FULL KRAFT.

**KRAFT UTAN KOMPROMISSER – DETTA HAR LÄNGE KRÄVTS AV ALLA STORA HJULLASTARE, OCH MED NYA JCB 427 AGRI OCH 437 AGRI TAR VI DETTA MOTTO TILL HELT NYA HÖJDER. DERAS ULTRAMODERNA CUMMINS-MOTOR LEVER UPP TILL KRAVEN I EURO V OCH KAN STOLT SERA MED MÄNGDER AV KRAFT, SAMTIDIGT SOM DE SMIDIGA OCH EFFEKTIVA ZF-DRIVLINORNA OCH DEN LÅGA BRÄNSLEÅTGÅNGEN GÖR DET ÄNNU LÄTTARE FÖR DIG ATT TA BESLUTET ATT KÖPA EN JCB-HJULLASTARE.**

### Effektiv körning.

**1** Cummins-motorn i nya JCB 427 Agri och 437 Agri lever upp till kraven i Euro V och ger dig ett högt vridmoment redan vid låga varvtal och behåller detta över ett brett spektrum av hastigheter.

**2** En hydraulisk kylfläkt reagerar automatiskt på omgivningens temperatur och justerar fläkthastigheten i JCB 427 Agri och 437 Agri för att optimera kylningen och minska bränsleförbrukningen. Detta innebär även en lägre ljudnivå på din gård.

**3** Två nya effektlägen med en strömbrytare. Standardläget minskar motoreffekten vid lätt arbete till 168 hk på modell 427 Agri och 171 hk på modell 437 Agri, vilket hjälper dig att spara bränsle. Dynamiskt läge ökar effekten upp till maximalt 179 hk på modell 427 Agri och 195 hk på modell 437 Agri.



2



1

JCB 427 Agri har en sexväxlad transmission som standard. Välj vår femväxlade transmission med lockup-momentomvandlare till din JCB 437 Agri för att få 100 % effektivitet i andra till femte växeln och förbättrade bränslesparingar.

Funktionen för automatisk tomgång sänker varvtalet på motorn till 700 v/min efter 30 sekunders inaktivitet.



3



3



En ny automatisk motoravstängningsfunktion sparar på bränslet genom att stänga av motorn när maskinen går på tomgång. Tomgångstiden kan ställas in av föraren från hytten.

**4** Bromsar i hjulnaven innebär att bromsarna roterar med samma hastighet som hjulen. Detta minskar värmen och motståndet samtidigt som det förbättrar bränsleekonomin och åtkomligheten för underhåll och reparationer.

**5** Obelastade reglage i ventilblocket gör att lastarmarna kan sänkas av gravitationen i stället för med hydraulkraft, vilket sänker bränsleförbrukningen ytterligare.

**6** JCB:s innovativa pumpar med variabel slagvolym matar ett lastavkännande ventilblock som endast förbrukar effekt vid behov, vilket ger en mer exakt och effektiv styrning av maskinen.

**7** Ett hydraulsystem där du kan välja mellan tre eller fyra uttag ger dig extra flexibilitet.

**8** Tack vare de valbara lastarmsspärrarna kan föraren kontrollera begränsningar för lastarmshöjden, återgå till grävläge och flytfunktioner, och på så sätt öka säkerheten och produktiviteten.

### COMMANDPLUS-reglage.

Lastarmsfjädringen JCB Smoothride begränsar plötsliga stöbelastningar och minskar därmed materialspill och påfrestningar på konstruktionen och ökar dessutom förarens komfort. Inkopplingshastigheten kan justeras inifrån hytten med de senaste toppmoderna CommandPlus-reglagen.



## FULL KONTROLL

JCB:S COMMANDPLUS-HYTT ÄR EN AV DE BÄSTA HYTTERNA PÅ MARKNADEN OCH ERBJUDER DET ALLRA SENASTE INOM ERGONOMISK DESIGN OCH OPTIMAL KONTROLLAYOUT OCH FÖRARPOSITION FÖR ÖKAD KOMFORT OCH SIKT, FÖR ÄNNU HÖGRE PRODUKTIVITET.

### Se skillnaden.

**1** A-stolparna är placerade i samma bredd som hyttens baksida, vilket resulterar i en större interiör och en fönsterruta med utmärkt panoramasikt. Alla reglage och knappar sitter nu på den högra A-stolpen för att vara lätta att komma åt.

**2** Det är lätt att använda det enkla, specialgjorda menygränssnittet på din maskin med det intuitiva vridreglaget, som finns som tillval.

**3** Styrningen av lastaren är enkel eftersom alla kontroller är sätesmonterade och till och med rörliga med hjälp av det fjädrade sätet. Välj det kontrollsystem som passar bäst för dina förare: vi erbjuder joystickstyrning med en eller flera spakar.

**4** Det finns två LCD-färgskärmar där du kan navigera i maskinens driftsmenyer, varav den ena också fungerar som skärm för backkameran.

För ännu större förarkomfort är maskinerna utrustade med slutdämpad styrning för mjukare styrning från lås till lås.



Ljudnivån i hytten är en otroligt låg 68 dB (a): så tyst att du knappt kan höra motorn gå.

5 För att se till att föraren alltid har en behaglig arbetsmiljö har vi skapat ett övertryck i hytten för att motverka att damm och ångor tränger in.

6 Efter ett omfattande forskningsarbete om förarergonomi har vi tagit fram vår Command Driving Position, som har en optimal layout av reglagen för förare i alla former och storlekar. Du kan också välja mellan en luftfjädrad standardsits och en super deluxe halvledersits, med helt justerbar värme- och kylfunktion, elektriskt justerbart timmerstöd och justerbara spjäll.

7 En inställnings- och glöm-funktion gör förarens åtkomst ännu enklare genom att lagra ditt önskade rattläge. Det kan omedelbart återföras, även efter att du har fällt bort ratten.

Välj om din 427 Agri eller 437 Agri ska ha antingen luftkonditionering eller automatisk klimatkontroll för att få en perfekt arbetstemperatur.

Tack vare en speciell multimediaport är det enkelt att ansluta alla dina elektroniska enheter.

Ett skjutbart fönster finns på båda sidorna av hytten, vilket gör det enkelt att kommunicera med andra utanför maskinen.

Den elektriska handbromsen erbjuder många fördelar: den är snabb och enkel att använda, och eftersom den inte behöver en kabel finns det färre hål i hytten. Det gör att det går att isolera förarmiljön ytterligare.



## FULL SERVICE

VÅR HÖGSTA PRIORITET ÄR ATT MAXIMERA DIN MASKINFLOTTAS TILLGÄNGLIGHET OCH VI HAR VERKLIGEN INTE KOMPROMISSAT MED VÅRT MÅL MED NYA MODELL 427 AGRI OCH 437 AGRI. EN MOTORHUV UTFORMAD I ETT STYCKE, ENKEL ÅTKOMST TILL NYCKELKOMPONENTER PÅ MARKNIVÅ, LIVELINK-TELEMATIK OCH EFTERVÅRD I VÄRLDSKLASS ERBJUDS SOM STANDARD, MED YTTERLIGARE SKRÄDDARSYDDA SERVICEPAKET TILLGÄNGLIGA FÖR ATT MÖTA DINA BEHOV.

### Rutinunderhåll.

**1** Det är enkelt att komma åt motorn på nya JCB 427 Agri och 437 Agri med den stora motorhuv i ett stycke.

**2** Det är lika enkelt att komma åt tankarna för diesel och DEF (Adblue) med den låsbara grillen på baksidan av maskinen.

Du kan kontrollera spolarvätskenivån, motoroljan och kylvätskan inifrån hytten, och alla andra rutinkontroller och smörjpunkter finns på marknivå. Det gör livet både enklare och säkrare.

**3** Standardkylarpaket är ett stort, ensidigt kylarpaket med bred kärna som garanterar dig en snabb, enkel och säker rengöring.

**4** Det går att fälla ner de bakre trappstegen för bättre åtkomst till servicefiltret och just vätskor.



## Mindre service, mer gjort.

5 CommandPlus-hyten förmedlar maskinens tillstånd med varningar i realtid för att skydda både maskinen och föraren.

Den intuitiva hjälpen i CommandPlus ger föraren tydliga beskrivningar av reglagefunktionerna i hyten. Knappen "?" gör det möjligt för nya eller okända förare att snabbt och enkelt förstå maskinen utan att behöva hänvisa till bruksanvisningen.

6 Genom att använda förstklassiga komponenter som en Cummins-motor, ZF-transmission och ZF-axlar, Rexroth-pumpar och Parker-ventilblock har vi skapat maskiner med en lång livslängd som standard.

7 Helt hydrauliska bromsar med dubbla kretsar och flera bromsskivor i oljebad gör bromssystemet praktiskt taget underhållsfritt.

8 Ett cyklonfilter med dammavskiljning för motorfläkten har fyra gånger högre filtreringskapacitet än ett standardluftfilter. Med färre komponenter och högre effektivitet har systemet längre livslängd och ger ett bättre motorskydd.

Värme- och ventilationsfilter är lätta att komma åt via en utvändig servicepanel. Huvudsäkringshållaren och reläerna har flyttats och sitter bredvid dörren för att vara lätta att komma åt.



# HELTÄCKANDE SKYDD

FÖRAREN, OMGIVNINGEN OCH DIN MASKINFLOTTA  
ÄR ALLA SKYDDADE AV NYA JCB 427 AGRI OCH 437 AGRI.  
BRA SIKT BÅDE INNE OCH UTE, HALKFRIA YTOR OCH  
UTMÄRKT LUFTFILTERING ÄR BARA BÖRJAN.

## Säkerheten främst.

**1** Tack vare de lutande stegen med jämna fotsteg och de välplacerade handtagen på 427 Agri och 437 Agri har föraren alltid tre kontaktpunkter på väg in i eller ut ur hytten.

**2** På nya JCB 427 Agri och 437 Agri sitter backspeglarna framför A-stolpen för förbättrad sikt åt alla håll. Tack vare innerspeglarna, de uppvärmda ytterspeglarna och speglarna på motorhuven är sikten utmärkt mot varje del av maskinen.

**3** Vår backkamera ger dig obehindrad utsikt bakåt på färgskärmen inuti hytten på din 427 Agri eller 437 Agri.

**4** Superb sikt i mörker garanteras med JCB:s LED-belysning, som finns som tillval.



1



2



3



4



Sikten över bakhuvn är utmärkt tack vare att luftrenaren är placerad under huvn och avgasröret är placerat centralt.



6 De främre stänkskydden har noggrant utformats och finjusterats för att hålla stänket framåt minimalt. Det ökar säkerheten och gör att mindre skräp fastnar.

6 Dörrgångjärn är monterade på B-stolpen. Detta ger mycket bättre åtkomst via en större och bredare dörröppning. Det betyder också att det blir lättare att säkert komma åt baktill i lastaren.

Halkfria gångtytor och extra handtag gör att du säkert kan ta dig runt på maskinen.

7 Alternativet med en takmonterad kamera ger ytterligare sikt när tillbehör med stor kapacitet är monterade.

Hytterna i modell nya JCB 427 Agri och 437 Agri är isoleringsmonterade, efterlever ROPS/FOPS-standarderna och är har positivt tryck mot damm. Det finns även möjlighet att välja friskluftsfilter och kolfilter.





## LIVELINK TELEMATIK.

LiveLink telematik hjälper dig att övervaka och hantera din maskinflotta var som helst i världen genom att radikalt förbättra effektiviteten, produktiviteten och säkerheten för alla dina JCB- och icke JCB-maskinflottor.

**MASKINEFFEKTIVITET:** Håll koll på din maskins dagliga aktivitet med regelbundna prestanda-rapporter som ger dig information om tomgångskörning, plats, maskinens skick, felkoder för diagnostik, motoranvändning organiserat efter effektintervall, säkerhetsvarningar och bränsleförbrukning. JCB LiveLink ser till att maskinerna hålls igång på maximal drifttid och att du får avkastning på din investering.

**LÄTTSERVADE MASKINER:** Exakta tidsanalyser och servicevarningar förbättrar underhållsplaneringen för att optimera maskinens produktivitet.

**MASKINSÄKERHET:** LiveLinks geofence-varningar i realtid meddelar om maskinen flyttas ut ur ett förutbestämt område. Varningar om tidsgränser informerar om obehörig användning.



Spåra alla dina tillgångars geografiska läge med Bluetooth-anslutning.



En eftermarknads-telematiklösning som kan monteras i vilken maskin som helst.



## TOTAL KONTROLL ÖVER DIN FLOTTA.

Med LiveLink Fleet kan du spåra alla aspekter av din utrustning så att du kan maximera deras effektivitet och maskinens drifttid.

**GISSA MINDRE, FÅ REDA PÅ MER:** Utrustningsproblem och servicepåminnelser loggas så snart de inträffar, vilket hjälper dig att göra åtgärder snabbt.

**HÅLL KOLL PÅ VAD SOM HÄNDER:** Integrera LiveLink Fleet med JCB-förarmobilappen och data från dina förars dagliga utrustningskontroller matas direkt till din instrumentbräda.

**HÅLL DIG LUGN:** Förarens säkerhetsvarningar hjälper till att säkerställa att maskiner används effektivt och säkert.

**SMARTARE VERKTYG. SMARTARE BESLUT:** Från arbetade timmar till bränsleavfall, få tillgång till anpassade analyser av din flotta för att göra smartare beslut, snabbare.

**BLI DIGITAL UTAN ANSTRÄNGNING:** Åtkomstcertifikat, garantiinformation, snabbstartsmaskinguider och manualer.

## Appen Operator

### ALL INFORMATION I TELEFONEN

JCB-förarappen ger dig snabbare, tydligare och mer exakt information om din flotta direkt från personer som använder din utrustning varje dag.

**HÅLL KONTAKTEN:** Få regelbundna kontroller av din maskin med synlighet i LiveLink Fleet-portalerna.

**ANPASSA DINA KONTROLLER:** Anpassa dina checklistor så att de passar alla applikationer, kunder eller webbplatser.

**LADDA UPP FÖR ATT HÅLLA DIG UPPDATERAD:** Ladda upp användbar information med foton och kommentarer.

**FULLSTÄNDIGT KOMPATIBEL:** JCB Operator-appen fungerar med maskiner och tillgångar som inte är relaterade till telemetri.

**FÅ TILLGÅNG TILL ALL INFORMATION:** Få tillgång till dokumentation, såsom snabbstartsguider.

\*De enskilda funktionerna i LiveLink Telematics, LiveLink Fleet och förarappen varierar per region, motor och maskintyp.



# FULLSTÄNDIGT UNDERHÅLL.

JCB:S VÄRLDSOMSPÄNNANDE KUNDSUPPORT HÅLLER HÖGSTA KLASS. OAVSETT VAD DU BEHÖVER OCH OAVSETT VAR DU ÄR KOMMER VI ATT FINNAS TILLGÄNGLIGA SNABBT OCH EFFEKTIVT FÖR ATT HJÄLPA DIG ATT SE TILL ATT DINA MASKINER PRESTERAR TILL SITT FULLA POTENTIAL.



1

1 Vår tekniska supporttjänst ger omedelbar åtkomst till fabriken experter, dygnet runt, och våra ekonomi- och försäkringsteam finns alltid tillgängliga för att ge snabba, flexibla och konkurrenskraftiga offerter.

2 Det globala nätverket med JCB-reservdelcenter är ytterligare en förebild för effektivitet: vi har 18 regionala baser som gör att vi kan leverera 95 % av alla reservdelar vart som helst i världen inom 24 timmar. Våra original JCB-reservdelar är utformade för att fungera perfekt med maskinen för att ge högsta prestanda och produktivitet.

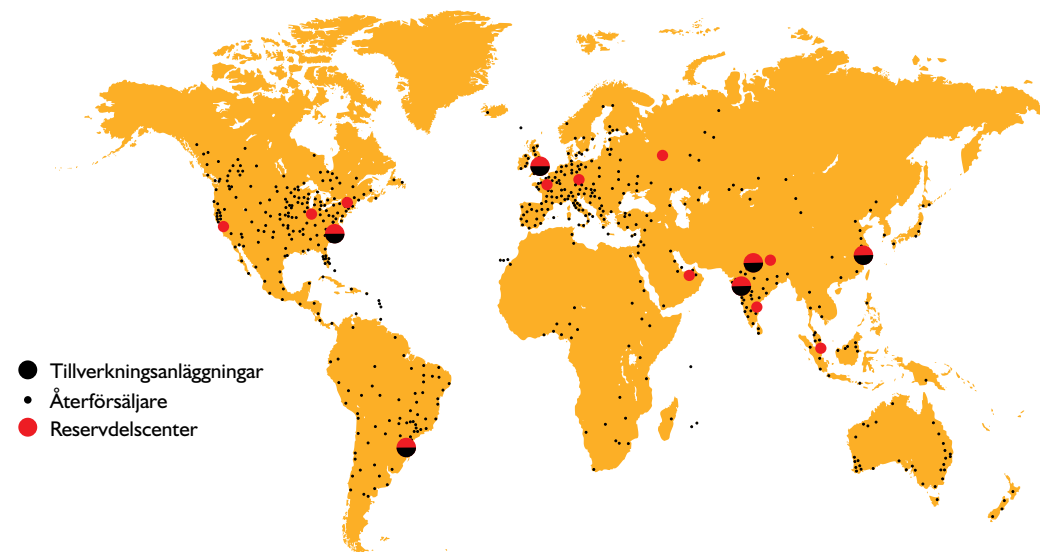


2

3 JCB erbjuder omfattande, utökade garantier, samt avtal för enbart service eller för reparation och underhåll. Oavsett vad du väljer har våra underhållsteam världen över konkurrenskraftiga arbetskostnader och erbjuder offerter utan förpliktelse samt snabba och effektiva reparationer vid försäkringsärenden.

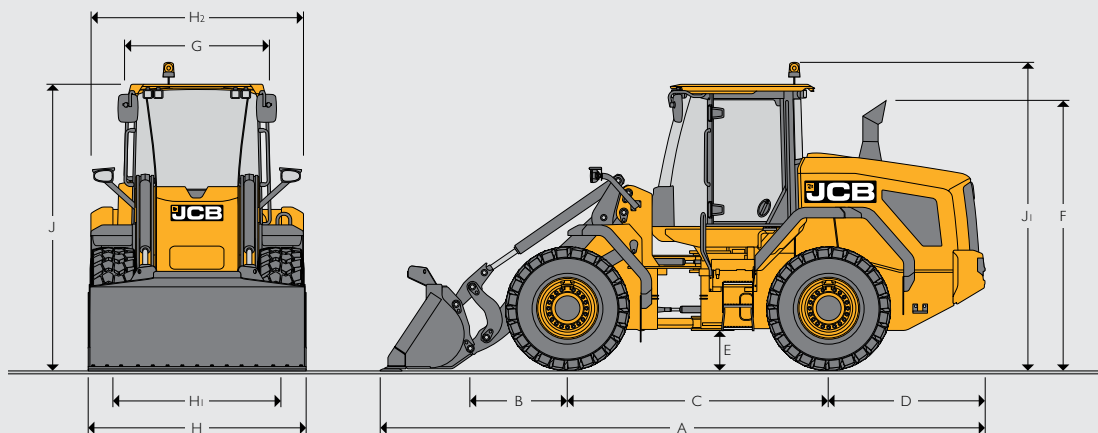


3



Obs! Det kan hända att JCB LIVELINK och JCBs utökade garantipaket inte finns i din region. Fråga din återförsäljare.

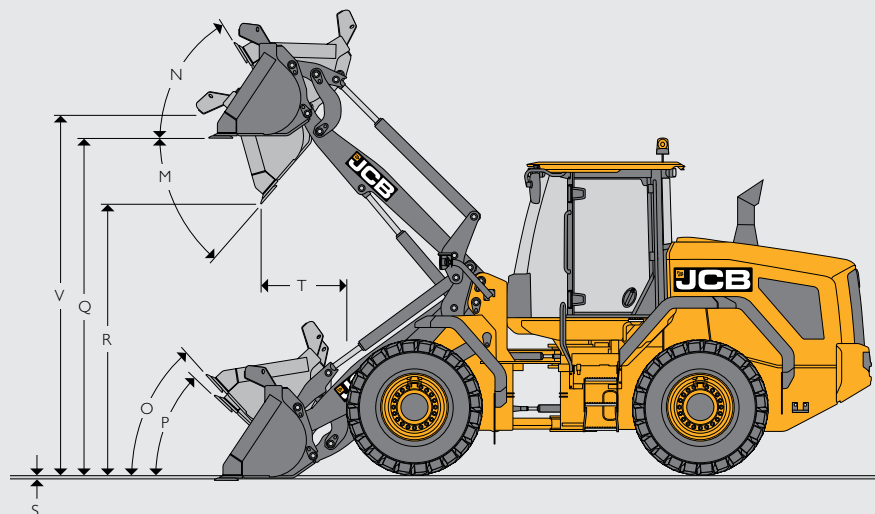
## FASTA MÅTT



		427HT	427 – HT HL	437HT	437 – HT HL	437 HT SHL	
A	Total längd	mm	7070	7532	7301	7928	8485
B	Axel till ledtapp	mm	1134	1596	1246	1873	2430
C	Hjulbas	mm	3050	3050	3050	3050	3050
D	Axel till motviktens utsida	mm	1833	1833	1833	1833	1833
E	Minsta frigångshöjd	mm	472	472	472	472	472
F	Höjd över avgasrör	mm	3159	3159	3159	3159	3159
G	Bredd över hyttak	mm	1582	1582	1582	1582	1582
H	Maxbredd	mm	2583	2583	2598	2598	2598
H <sub>1</sub>	Spårvidd	mm	2152	2152	2070	2070	2070
H <sub>2</sub>	Högsta bredd över stänkskärmar	mm	2658	2658	2556	2556	2556
J	Höjd över hyttak och nedsänkt varningslykta	mm	3360	3360	3360	3360	3360
J <sub>1</sub>	Höjd över upphöjd varningslykta	mm	3722	3722	3722	3722	3722
	Vikt över framaxel	kg	7901	8125	6456	7230	8269
	Vikt över bakaxel	kg	5726	5693	8652	8652	7756
	Totalvikt	kg	13627	13818	15108	15881	16024
	Höjd över motorkåpan från marken helt öppen	mm	3611	3611	3611	3611	3611
	Ökar i fordonslängd med huven öppen (bakre grillen stängd)	mm	+928	+928	+928	+928	+928

		427HT	427 – HT HL	437 – HT	437 – HT HL	437 HT SHL	
R <sub>1</sub>	Högsta svängradie över skopa	mm	5902	6035	6021	6286	6626
R <sub>2</sub>	Högsta vändradie över däck	mm	4350	4350	4350	4350	4350
R <sub>3</sub>	Inre svängradie	mm	2892	2892	2896	2896	2896
R <sub>4</sub>	Svängvinkel	grader	40	40	40	40	40

JCB 427 HT är baserad på en maskin utrustad med Michelin lantbruksdäck 620/75R26 MegaXBib och en direktmonterad 1,9 m<sup>3</sup> skopa med slitageplattor och standardmotorvikt.  
 JCB 437 HT är baserad på en maskin utrustad med Michelin-radialdäck 20.5R25 XHA2 (L3) och en direktmonterad 2,3 m<sup>3</sup> skopa med slitageplattor och standardmotorvikt.



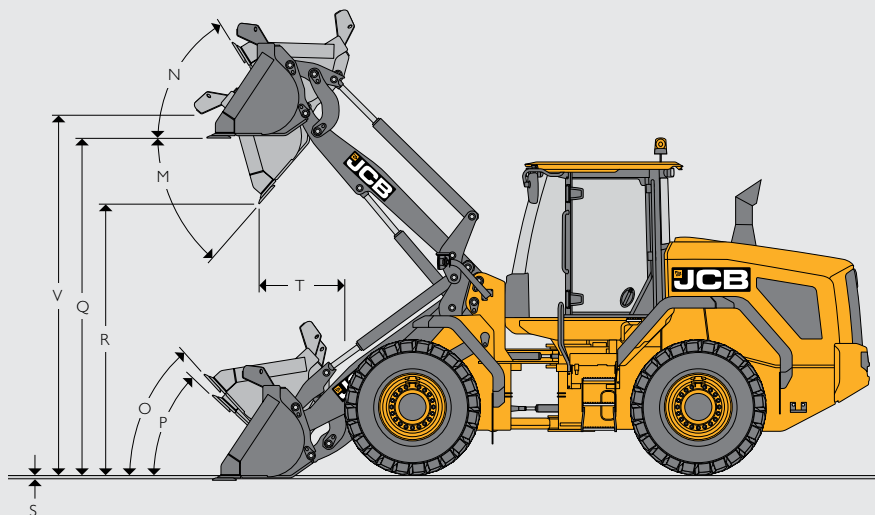
## DÄCKSTORLEK 427 HT/HT HL

Däckstorlek	Tillverkare	Typ	Klass	Arbetsvikt kg	HT		HT HL		Mått	
					STL kg	FTTL kg	STL kg	FTTL kg	Vertikalt (mm)	Bredd mm
20.5R25	MICHELIN	XHA2	L3	248	175	151	149	91	-68	-108
20.5R25	MICHELIN	XTLA	L2	208	154	132	133	113	-7	4
550/65R25	MICHELIN	XLD	L3	-72	-51	-44	-43	-26	-44	21
20.5R25	MICHELIN	XSNOPLUS	L2	244	181	155	156	133	-11	6
620/75R26	MICHELIN	MEGAXBIB	Ej tillämpligt	0	0	0	0	0	0	0
650/65R25	MICHELIN	XLD	L3	868	644	551	554	473	-10	249
750/65R26	MICHELIN	MEGAXBIB	Ej tillämpligt	252	187	160	161	137	81	474
20.5-25	G/ÅR	SGL (16 lager)	L2	84	62	53	54	46	-5	4
20.5-25	G/ÅR	HRL (16 lager)	L3	296	220	188	189	161	37	4
20.5R25	G/ÅR	TL-3A+	L3	612	454	388	390	334	11	4
20.5R25	JCB	Earthmover	L3	468	347	297	298	225	41	12
20.5-25	JCB	Sitemaster (16 lager)	L3	428	317	272	273	233	21	-7
20.5R25	NOKIAN	GRIP TL	L3	120	89	76	77	65	4	-7

## LASTARENS MÅTT 427 HT/HT HL

Modell	427 – HT												427 – HT HL												
	Direkt						Snabbfäste						Direkt						Snabbfäste						
	Universal												Universal												
Skoptyp	Grävtänder						Vändbar slitageplatta						Grävtänder						Vändbar slitageplatta						
Skoputrustning	Grävtänder	Vändbar slitageplatta					Grävtänder	Vändbar slitageplatta					Grävtänder	Vändbar slitageplatta					Grävtänder	Vändbar slitageplatta					
Skopans volym (SAE, rågad 100 %)	m³	1,8	2	1,9	2,1	2,4	2,7	1,8	2	1,9	2,1	2,4	2,7	1,8	2	1,9	2,1	2,4	2,7	1,8	2	1,9	2,1	2,4	2,7
Grävkapacitet (struken)	m³	1,556	1,765	1,616	1,83	2,057	2,346	1,554	1,749	1,594	1,787	2,057	2,346	1,556	1,765	1,616	1,83	2,057	2,346	1,554	1,749	1,594	1,787	2,057	2,346
Skopbredd	mm	2550	2550	2550	2550	2700	2700	2550	2550	2550	2550	2700	2700	2550	2550	2550	2550	2700	2700	2550	2550	2550	2550	2700	2700
Skopvikt	kg	810	850	810	850	1136	1211	800	850	800	850	1136	1211	810	850	810	850	1136	1211	800	850	800	850	1136	1211
Högsta materialdensitet*	kg/m³	2707	2412	2564	2297	1954	1713	2512	2238	2380	2132	1813	1590	2242	1997	2124	1902	1609	1411	2082	1855	1973	1767	1503	1318
Tipplast rak*	kg	11243	11137	11243	11137	10859	10722	10466	10368	10466	10368	10112	9981	9343	9255	9343	9255	8983	8867	8713	8630	8713	8630	8427	8322
Tipplast fullt svängd*	kg	9745	9648	9745	9648	9378	9252	9042	8953	9042	8953	8703	8583	8070	7989	8070	7989	7725	7617	7496	7420	7496	7420	7216	7118
Nyttolast*	kg	4872	4824	4872	4824	4689	4626	4521	4476	4521	4476	4352	4292	4035	3995	4035	3995	3862	3809	3748	3710	3748	3710	3608	3559
Högsta brytkraft	kN	138	128	138	128	123	115	121	113	121	113	106	99	138	128	138	128	123	115	121	113	121	113	106	99
M Max tippvinkel skopa	grader	49	49	49	49	49	49	49	49	49	49	49	49	45	45	45	45	45	45	45	45	45	45	45	45
N Uppvinkling vid full höjd	grader	58	58	58	58	58	58	58	58	58	58	58	58	58	58	58	58	58	58	58	58	58	58	58	58
O Uppvinkling vid materialförflyttning	grader	48	48	48	48	48	48	48	48	48	48	48	48	50	50	50	50	50	50	50	50	50	50	50	50
P Uppvinkling vid marknivå	grader	43	43	43	43	43	43	43	43	43	43	43	43	48	48	48	48	48	48	48	48	48	48	48	48
Q Överlastningshöjd	mm	3627	3627	3612	3612	3610	3610	3627	3627	3612	3612	3610	3610	4057	4057	4042	4042	4040	4040	4057	4057	4042	4042	4040	4040
R Lasthöjd (45 graders avlastning)	mm	2871	2767	2944	2896	2860	2796	2697	2647	2848	2775	2739	2676	3247	3197	3374	3326	3290	3226	3212	3127	3278	3205	3169	3106
S Grävdjup	mm	50	50	47	47	47	47	50	50	47	47	47	47	113	113	110	110	110	110	128	113	110	110	110	110
T Räckvidd vid lasthöjd	mm	1022	1072	897	963	979	1043	1142	1191	1003	1069	1100	1164	1184	1934	1059	1109	1141	1205	1195	1204	1165	1231	1262	1326
V Höjd vid tapp	mm	3876	3876	3876	3876	3876	3876	3876	3876	3876	3876	3876	3876	4306	4306	4306	4306	4306	4306	4306	4306	4306	4306	4306	4306
Högsta räckvidd (45° skoptömming) – horisontell arm	mm	1769	1819	1644	1694	1726	1790	1889	1938	1751	1816	1847	1911	2117	2167	1992	2042	2074	2138	2128	2237	2099	2164	2195	2259
Arbetsvikt:	kg	13627	13671	13627	13671	13943	14006	13912	13956	13912	13956	14205	14267	13818	13862	13818	13862	14134	14197	14103	14147	14103	14147	14396	14458

\* Förutsatt att maskinen är utrustad med Michelins lantbruksdäck 620/75R26 MegaXBib, sexväxlad transmission och icke-parallella länkar.



## DÄCKSTORLEK 437 HT/HT HL/HT SHL

Däckstorlek	Tillverkare	Typ	Klass	Arbetsvikt kg	HT		HT HL		HT SHL		Mått	
					STL kg	FTTL kg	STL kg	FTTL kg	STL kg	FTTL kg	Vertikalt (mm)	Bredd mm
20.5R25	MICHELIN	XHA	L3	0	0	0	0	0	0	0	0	0
20.5R25	MICHELIN	XTLA	L2	-116	-78	-67	-63	-37	-36	-25	-7	4
550/65R25	MICHELIN	XLD	L3	-72	-48	-42	-39	-23	-22	-16	-44	21
20.5R25	MICHELIN	XSNPLUS	L2	-60	-40	-35	-33	-19	-19	-13	-11	6
620/75R26	MICHELIN	MEGAXBIB	Ej tillämpligt	-248	-166	-144	-135	-79	-77	-54	68	-7
650/65R25	MICHELIN	XLD	L3	652	438	378	356	206	203	142	-10	134
750/65R26	MICHELIN	MEGAXBIB	Ej tillämpligt	4	3	2	2	1	1	1	81	359
20.5-25	G/ÅR	SGL (16 lager)	L2	-200	-134	-116	-109	-63	-62	-44	-5	26
20.5R25	G/ÅR	TL-3A+	L3	272	183	158	148	86	85	59	11	17
20.5-25	G/ÅR	HRL (16 lager)	L3	4	3	2	2	1	1	1	37	26
20.5R25	JCB	Earthmover	L3	128	86	74	70	41	40	28	41	12
20.5-25	JCB	Sitemaster (16 lager)	L3	100	67	58	55	32	31	22	21	-7
20.5R25	NOKIAN	GRIP TL	L3	-200	-134	-116	-109	-63	-62	-44	4	-7
Extra kraftig motvikt som tillval				312	642	580	527	476	435	393	-	-

## LASTARENS DIMENSIONER 437 HT/HT HL/HT SHL

Modell	437 – HT								437 – HT HL								437 HT SHL								
	Direkt				Snabbfäste				Direkt				Snabbfäste				Direkt				Snabbfäste				
Skoptyp	Universal								Universal								Universal								
Skoputrustning	Grävtänder		Vändbar slitageplatta		Grävtänder		Vändbar slitageplatta		Grävtänder		Vändbar slitageplatta		Grävtänder		Vändbar slitageplatta		Grävtänder		Vändbar slitageplatta		Grävtänder		Vändbar slitageplatta		
Skopans volym (SAE, rågad 100 %)	m <sup>3</sup>	2,3	2,6	2,4	2,7	2,3	2,6	2,4	2,7	2,3	2,6	2,4	2,7	2,3	2,6	2,4	2,7	2,3	2,6	2,4	2,7	2,3	2,6	2,4	2,7
Grävkapacitet (struken)	m <sup>3</sup>	1,984	2,27	2,057	2,346	1,984	2,27	2,057	2,346	1,984	2,27	2,057	2,346	1,984	2,27	2,057	2,346	1,984	2,27	2,057	2,346	1,984	2,27	2,057	2,346
Skopbredd	mm	2740	2740	2700	2700	2740	2740	2700	2700	2740	2740	2700	2700	2740	2740	2700	2700	2740	2740	2700	2700	2740	2740	2700	2700
Skopvikt	kg	1151	1224	1163	1236	1124	1199	1136	1211	1151	1224	1163	1236	1124	1199	1136	1211	1151	1224	1163	1236	1124	1199	1136	1211
Högsta materialdensitet*	kg/m <sup>3</sup>	2067	1805	1985	1742	1923	1679	1847	1620	1608	1403	1545	1355	1499	1307	1440	1262	1239	1078	1191	1041	1145	995	1101	961
Tipplast rak*	kg	11221	11085	11240	11104	10479	10350	10498	10369	8789	8683	8809	8701	8234	8130	8252	8149	6844	6741	6862	6760	6367	6267	6384	6285
Tipplast fullt svängd*	kg	9510	9385	9529	9405	8848	8729	8867	8748	7396	7297	7415	7315	6894	6798	6912	6816	5701	5605	5718	5623	5266	5174	5284	5192
Nyttolast*	kg	4755	4693	4764	4702	4424	4365	4433	4374	3698	3648	3707	3658	3447	3399	3456	3408	2850	2803	2859	2812	2633	2587	2642	2596
Högsta brytkraft	kN	147	134	147	134	131	122	131	122	147	134	147	134	131	122	131	122	153	139	153	139	136	124	136	127
M Max tippvinkel skopa	grader	49	49	49	49	49	49	49	49	45	45	45	45	45	45	45	45	50	50	50	50	50	50	50	50
N Uppvinkling vid full höjd	grader	58	58	58	58	58	58	58	58	60	60	60	60	60	60	60	60	58	58	58	58	58	58	58	58
O Uppvinkling vid materialförflyttning	grader	48	48	48	48	48	48	48	48	54	54	54	54	54	54	54	54	48	48	48	48	48	48	48	48
P Uppvinkling vid marknivå	grader	43	43	43	43	43	43	43	43	45	45	45	45	45	45	45	45	43	43	43	43	43	43	43	43
Q Överlastningshöjd	mm	3760	3760	3755	3755	3760	3760	3755	3755	4414	4414	4409	4409	4414	4414	4409	4409	4981	4981	4976	4976	4981	4981	4976	4976
R Lasthöjd (45 graders avlastning)	mm	2794	2730	2962	2871	2709	2645	2850	2786	3448	3384	3616	3525	3363	3299	3504	3440	4011	3947	4179	4088	3926	3862	4067	4003
S Grävdjup	mm	132	132	106	106	132	132	106	106	127	127	101	101	127	127	101	101	105	105	79	79	105	105	79	79
T Räckvidd vid lasthöjd	mm	1115	1174	1011	1070	1192	1250	1088	1146	1115	1174	1011	1070	1192	1250	1088	1146	1139	1198	1035	1094	1216	1274	1112	1197
V Höjd vid tapp	mm	4021	4021	4021	4021	4021	4021	4021	4021	4675	4675	4675	4675	4675	4675	4675	4675	5242	5242	5242	5242	5242	5242	5242	5242
Högsta räckvidd (45° skoptömmning) – horisontell arm	mm	1954	2018	1850	1914	1739	2103	1935	1999	2444	2508	2340	2404	2229	2593	2425	2489	2919	2983	2815	2879	2704	3068	2900	2964
Arbetsvikt (inklusive förare på 75 kg och fulla bränsle- och AdBlue-tankar)	kg	15123	15186	15108	15171	15385	15447	15370	15432	15511	15574	15496	15559	15773	15835	15758	15820	16040	16103	16024	16087	16302	16364	16286	16348

\*Förutsatt att maskinen är utrustad med Michelin-däck 20.5R25 XHA2 (L3), 5-växlad transmission och icke-parallella länkar.

MOTOR			
		427	437
Tillverkare		Cummins	
Modell		B-serien	
Kapacitet	liter	6,7	
Insugning		Turboladdad	
Cylindrar		6	
Högsta bruttoeffekt enligt SAE J1995/ISO 14396	kW hk)	133 (179) vid 1 700 varv/min	145 (195) @ 2 000 rpm
Nominell bruttoeffekt enligt SAE J1995/ISO 14396	kW hk)	118 (158) vid 2 100 varv/min	129 (173) vid 2 200 rpm
Nettoeffekt ISO 9249	kW hk)	115 (155) vid 2 200 varv/min	127 (170) vid 2 200 rpm
Högsta vridmoment	Nm	841 @ 1 300 rpm	881 @ 1 300 rpm
Ventiler per cylinder		4	
Luftrenare		Cyklonfilter med dammskiljning för kylfläkt	
Fläktdrivning		Hydrauldriven kylfläkt	
Utsläpp		EU Steg V, US EPA Tier 4F	

TRANSMISSION			
		427	
Typ		ZF 6WG210 LUC	
Kugghjul		Framåt Dynamic Mode	Bakåt Dynamic Mode
1	km/sa	5,99	6,25
2	km/sa	9,39	15,18
3	km/sa	14,41	34,66
4	km/sa	22,11	
5	km/sa	32,91	
6	km/sa	48,00*	

Observera att ovanstående data är baserade på Michelin-däck av typen 750/65R26 MegaXBib. Siffrorna kan variera beroende på vilka däck som är monterade.

\* Hastighet begränsad till max 48 km/h.

		437			
Typ		ZF 5WG190		ZF 5WG190 LUC	
Kugghjul		Framåt Dynamic Mode	Bakåt Dynamic Mode	Framåt Dynamic Mode	Bakåt Dynamic Mode
1	km/sa	7,00	7,39	7,00	7,40
2	km/sa	12,59	13,25	12,96	13,67
3	km/sa	18,81	29,10	19,83	32,21
4	km/sa	27,83		30,61	
5	km/sa	39,44		40,00*	

Observera att ovanstående data är baserade på XHA-däck. Siffrorna kan variera beroende på vilka däck som är monterade.

\* Hastighet begränsad till max 40 km/h.

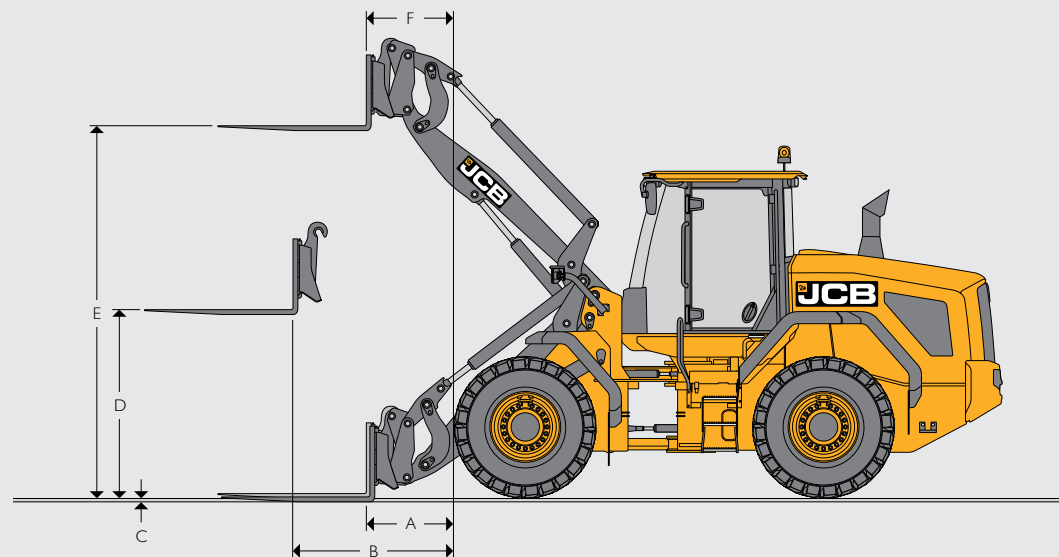
AXLAR			
		427	437
Modell		Standard	
Typ		Standard	
Tillverkare och modell		ZF MT-L 3085 II (fram), ZF MT-L 3075 II (bak)	ZF MT-L 3085 II (fram), ZF MT-L 3085 II (bak)
Totalt utväxlingsförhållande		20 182 : 1	21,53: 1
Bakaxelns oscillering		+/-10,5 grader	

Helt tillgänglig med öppen differential, differentialbroms fram och bak, öppen differential med automatisk broms fram.

ELSYSTEM		
Systemspänning	Ampere	24
Generatoreffekt	Ampere	120
Batterikapacitet	Amperetimmar	2 x 110.

HYDRAULIK			
		427	437
Pumptyp		Variabel slagvolym	
Högsta flöde pump 1	l/min	132	
Högsta tryck pump 1	bar	250	
Högsta flöde pump 2	l/min	132	
Högsta tryck pump 2	bar	160	
Hydraulisk cykeltid vid fullt motorvarvtal			
Lyftning armar (full skopa)	sekunder	4,7	6,24
Tömning skopa (full skopa)	sekunder	1,8	1,96
Sänkning armar (tom skopa)	sekunder	2,8	4,63
Hela cykeln	sekunder	9,3	12,83

SERVICEPÅFYLNINGSVOLYMER			
		427	437
HYDRAULYSYSTEM	liter	210	
Bränsletank	liter	400	290
AdBlue-tank	liter	75	



## LASTARENS MÅTT MED GAFFLAR

		427HT	427HT HL	437HT	437HT HL	437 HT SHL
Gaffelns bärbredd	mm	1500	1500	1500	1500	1500
Tändernas längd	mm	1220	1220	1220	1220	1220
A Räckvidd vid marknivå	mm	769	1238	882	1518	2079
B Räckvidd vid horisontella armar	mm	1546	1895	1636	2126	2596
C Ovansida av gafflar över marken med armarna nere	mm	-52	11	8	3	-11
D Armarnas horisontella höjd	mm	1906	1906	1946	1946	1936
E Högsta höjd för armar	mm	3718	4148	3828	4482	5035
F Räckvidd vid maxhöjd	mm	802	848	873	875	907
Tipplast rak	kg	8148	7071	8210	6836	5718
Tipplast fullt svängd (40°)*	kg	7068	6113	6993	5794	4806
Nyttolast*	kg	5655	4891	5594	4635	3845
Redskapsvikt	kg	430	430	430	430	430
Arbetsvikt (inklusive förare på 80 kg och fulla bränsle- och karbamidtankar)	kg	13557	13749	14753	15141	15670

\*Med avståndet 600 mm från tyngdpunkten. Baserat på 80 % av fullt svängd tipplast (FTTL) enligt definitionen i ISO 8313. Manuellt inställbara gaffelavstånd i steg om 50 mm. Klass 4A-gafflar (sektion 150 mm x 60 mm). HT-maskiner har parallell lyftlastarände. Förutsätter att Michelin 23.5R25 XHA2-däck har monterats.

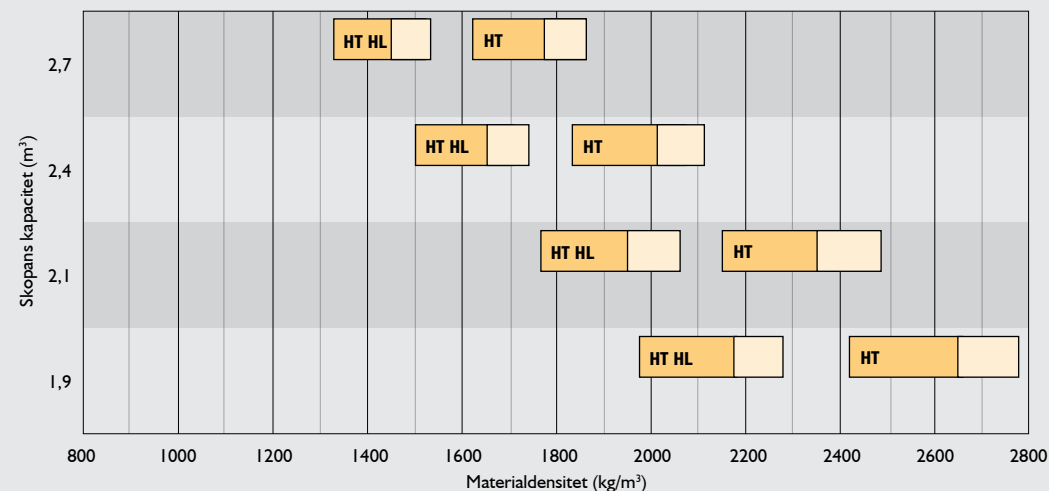
## MATERIALDENSITET

Material	Lös densitet	Fyllningsfaktor (%)
	kg/m <sup>3</sup>	%
Snö (nysnö)	200	110
Torr (torr)	400	100
Sockerbeton	530	100
Koks (lös)	570	85
Korn	600	85
Petroleumkoks	680	85
Vete	730	85
Stenkol	765	100
Gödsel (blandat)	1030	85
Antracitkol	1046	100
Jord (torr, lös)	1150	100
Nitratgödsel	1250	85
Natriumklorid (salt, torrt)	1300	85
Portlandcement	1440	100
Kalksten (krossad)	1530	100
Sand (torr)	1550	100
Asfalt	1600	100
Grus (torrt)	1650	85
Lera (blöt)	1680	110
Sand (blöt)	1890	110
Eldfast lera	2080	100
Koppar (koncentrerad)	2300	85
Skiffer	2800	100
Magnetit	3204	100

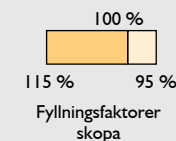
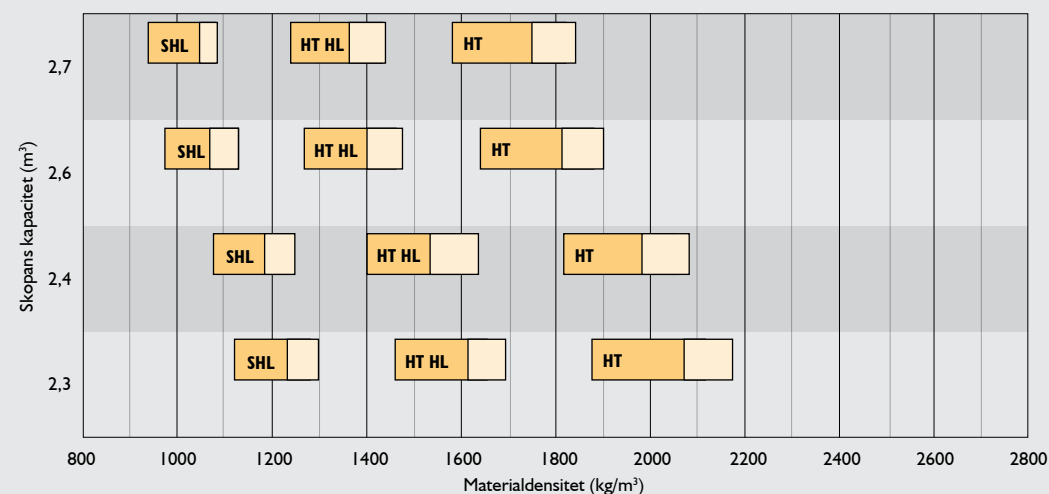
## BULLER OCH VIBRATIONER

		Osäkerhet	Måtförhållanden.
Buller vid förarplatsen	LpA	68 dB ± 1 dB	Fastställt enligt testmetoden i ISO 6396 och det dynamiska testvillkoret i 2000/14/EG.
Buller från maskinen	LWA	104 dB ± 1 dB	Garanterad motsvarande ljudnivå (externt ljud) fastställt enligt de dynamiska testvillkoren i 2000/14/EG.
Helkropps vibration	m/s <sup>2</sup>	0,42 ± 0,11 dB	ISO 2632-1:1997 normaliserad till en åtta timmars referensperiod och baserad på en testcykel bestående av lastarbete (jord).
Hand-arm-vibration	m/s <sup>2</sup>	<2,5	Ej tillämpligt ISO 5349-2:2001 dynamiska testvillkor.

## SKOPANS VOLYM – 427



## SKOPANS VOLYM – 437



HT = Arm med standardhöjd HL = High Lift-arm SHL = Super High Lift-arm

## UTRUSTNING

## SERVICE OCH UNDERHÅLL

LiveLink-telematik	•
Fjärravtappning och fjärrpåfyllning av motorolja	•
Grupperade testportar	•
Läsbar verktygslåda	•
Smörjpunkter som kan nås från marken	•

## MOTOR

Luftrenare – cyclonfilter med dammvaskiljning för motorfläkt	•
Automatiskt reversibel kylfläkt	+
Oljefälla till vevhusets luftintag	•
AdBlue	•
Elöppnad bakhuv	•
Epoxitäckt kylare	+
Fastmonterad fläkt	•
Bränslefilter	•
Bränslefilter med vattenfälla	•
Hydrauldriven kylfläkt	•
Manuell åsidosättning för öppning av bakhuv	•
Kallstart vid –20 °	•
SCR DPF-motorutsläppskontroll	•
Utsvängbar fläkt	+
Wastegate-turbo	•
Kylare med bred kärna	•
110/240 V motorblockvärmare	+

## ELSYSTEM

120 A generator	•
Roterande orange varningsljus	•
Elektriskt justerbara speglar	•
Uppvärmade speglar	•
Extern batterifrånskiljare	•
Nedfällbar varningslamphållare	•
Halogenarbetslampor fram och bak	•
LED-arbetslampor fram och bak	+
360 graders LED-arbetslampor	+
Varningslampor	•
Inbyggd backkamera	+
Belysningsatts till nummerskylt	+
Parkeringsljus	•
Radiokablage och högtalare	•
Dimljus bak	•
Backsignal och lampa	•
Detekteringssystem för objekt bakom	+
Strålkastare fram och bak	•
Smart backsignal och lampa	+
Färdriktningsvisare	•
Backsignal med vitt brus och lampa	+
Arbetsbelysning i bakre grill	•

## ELSYSTEM (FORTSÄTTNING)

Alarm vid användande av huv	•
Blå LED-backlampor	+

## DRIVLINA

Förarens kontrollerade körlägen – Standard & Dynamic	•
Femväxlad transmission (endast JCB 437 Agri)	•
Femväxlad transmission med lockup-momentomvandlare (endast JCB 437 Agri)	+
Sexväxlad transmission med lockup-momentomvandlare (endast JCB 427 Agri)	•
Navreduktion med planetväxel	•
Kickdown-funktion på lastarmanöverspak	•
Indikatorglas för transmissionsoljenivån	•
Riktningsskontroll på lastarmanöverspak	•
Start i friläge	•
Öppen differential	•
Öppen differential med automatlås – -100 % (endast framaxel)	+
Differentialbroms fram och bak	+
Oscillerande bakaxel	•
Power-Inch intelligent frånslagning av koppling med fotbroms (valbar)	•
Valbar automatisk effektväxling	•
Hastighetsbegränsare 20 km/h	+
Växling med en spak på rattstång (riktning och växel)	•
Förbikoppling för transmissionskylare	+

## BROMSSYSTEM

Väta skivbromsar med flera skivor	•
Sintrade bromsbelägg	•
Servohydraulkraft med dubbelkrets	•
Bromsar i hjulnaven	•
Parkeringssskivbroms på transmissionens utgående axel	•
Elektrisk-hydraulisk applicering av parkeringsbroms	•

## FÖRARPLATS

Helglasad hytt	•
Vindruteskydd	+
Klima	•
Klimatanläggning	+
Enarmad joystick	•
Flerarmat hydraulikreglage	+
Proportionell elektrisk-hydraulisk redskapsstyrning	+
Tygsäte med luftfjädring	•
Deluxe-tygsäte med luftfjädring och stolsvärme	+
Super Deluxe-säte i halvsinn med luftfjädring och värme/kyla	+
Solskydd framruta	•
Solskydd bakruta	+
Filter till hyttens luftintag	•
Kolfilter till hyttens luftintag	+
12 V eluttag i hytten	•
2 × 12 V eluttag i hytten	+
24V eluttag i hytten	+

## FÖRARPLATS (FORTSÄTTNING)

Backkamera (färg)	•
Justerbar rattstång som kan vikas undan	•
ROPS-/FOPS-säkerhetsstruktur	•
Innerbelysning	•
Primär display fram	•
Sekundär display på A-stolpe, vridreglage för meny navigering	+
Membranbrytare på A-stolpe	•
Variabel inställning av fläkthastighet med klimatkontrollsystemet	+
50 mm säkerhetsbälte	•
75 mm säkerhetsbälte	+
Brandsläckare (endast Storbritannien)	+
Vindrutetorkare/spolare med två hastigheter, intervalltorkning och självstopp	•
Bakrutetorkare/spolare med en hastighet och självstopp	•
Hyttvärme och defroster med 3 fläkthastigheter	•
Skjutbara fönster till vänster och höger	•
Golvatta	•
Dryckeshållare	•
Styrknopp på ratten	•
Inre backspegel	•
Färgat hyttglas	•
Multimediaport (USB och 3,5 mm)	+
Förvaringsutrymme för förare	•
Laminerad vindruta	•
Uppvärmd bakruta	•
Frånskiljare för lastarmanöverspak	•
Signalhorn	•
Justerbart armstöd	•
Borttagbara gummitattor vid förvaring	•
Spegelsats med konvexa speglar (1 på varje sida)	+
Justerbara reglage monterade på sätet	•
Kylbox i hytten	+
Golvatta i hytten	+

## PRIMÄR DISPLAY FRAM

<b>Varningslampor</b>	
Körriktningsvisare.	•
Huvudvarning	•
Hög kylartemperatur	•
Batteriets laddningsstatus	•
Låg bränslenivå	•
Motoroljetryck	•
Varningslampor för fara	•
Parkeringsbromsens läge	•
Strålkastare	•
Huvudbelysning	•
Dimljus bak	•
Förvärmning av motor	•
Bromssystemtryck	•



## UTRUSTNING (FORTSÄTTNING)

## PRIMÄR DISPLAY FRAM (FORTSÄTTNING)

Differentiallås:	•
Lågt styrtryck	•
<b>Varningsljud</b>	
Igensatt motorluftfilter	•
AdBlue	•
Minskat vridmoment vid fel	•
Orange varningslykta	•
Stänga av motorn.	•
<b>Mätardisplay</b>	
Motorvarvtal	•
Kylartemperatur	•
Bränslenivå	•
<b>LCD-display</b>	
Aktuell växel	•
Stänga av motorn.	•
Minskat vridmoment vid fel	•
Orange varningslykta	•
AdBlue	•
Igensatt motorluftfilter	•
Systemtryck för sekundär styrning	•
Vridmoment-lockup	•
Styrläge	•
Markhastighet	•
Motorvarvtal (numerisk visning)	•
Klocka	•
Hydraultillstånd	•
Smooth Ride System (SRS)	+
Varningslampa	•
Främre arbetsbelysning	•
Bakre arbetsbelysning	•
Uppvärmd bakruta	•
Temperatur för transmissionssump	•
<b>Dataskärmar</b>	
AdBlue-nivå	•
Hydrauloljetemperatur	•
Momentomvandlarntemperatur	•
Volym för återstående bränsle	•
Total bränsleförbrukning (kan återställas)	•
Ögonblicklig bränsleförbrukning	•
Genomsnittlig bränsleförbrukning (kan återställas)	•
Innevarande datum	•
maskintimmar	•
Färdmätare (kan återställas)	•
Timmar till service	•
<b>Dagliga kontroller:</b>	
Motoroljenivå	•
AdBlue-nivå	•
DPF-status	•

## SEKUNDÄR DISPLAY TILL HÖGER

Klocka	•
Klimatanläggning	•
Fläkthastighet	•
Inställd hytttemperatur	•
maskintimmar	•
Backkamera	•
Bränsleförbrukning	•
Tid och datum	•
Redskapsflöde	+
Hydrauloljetemperatur	•
Temperatur för transmissionsolja	•
Automatisk avstängning av motorn	•
<b>Skärm med maskininställningar</b>	
Kylartemperatur	•
Motoroljetryck	•
Lufffilter	•
Temperatur för transmissionssump	•
Transmissionens momentomvandlarntemperatur	•
Temperatur för transmissionssump	•
Hydrauloljetemperatur	•
Parkeringsbromstryck	•
Batterispänning	•
Hjälpdisplay	•
Användarhandbok på skärmen	•
<b>HYDRAULSYSTEM</b>	
Smooth Ride System (SRS)	+
Hydrauliskt snabbfäste med frånskiljare i hytten	+
ARV-paket för redskap	+
Hydrauldrift för redskap	+
Dubbel hydrauldrift för redskap	+
Dubbla axiålkolvpumpar med prioritetsstyrning	•
Nödstyrning	•
Biologiskt nedbrytbar JCB-hydraulolja	+
Elektronisk-hydraulisk frånskiljare	•
Automatisk kickout för bom (spärr)	•
Automatisk skopplacering	•
Flytläge för frontlastning	•
Indikatorglas för hydrauloljenivån	•
Hydrauloljekylare	•

## EXTERN UTRUSTNING

Stänkskärmar fram och bak	•
Fullständig stänkskärm baktill	•
Justerbara stänkskydd framtill	•
Extra stänkskydd till framhjul	•
Varningslinjer på bakre stänkskärm	•
Stänkskärmar som täcker hela däck	•
Automatiskt smörjsystem	+
Fettspruta och patron	+
Elöppnad bakhuv i ett stycke	•
Nätförsedda luftinsläpp	•
Flexibelt nedre steg	•
Bakre motvikt med full bredd	•
Bärgningsshake	•
Lyft/fästöglor	•
Varningslinjer på bakre motvikt	+
8 000 kg Rockinger-dragkrok med släpbromsar (12 V eller 24 V elanslutning) (endast JCB 427 Agri)	+
Extra kraftig bakre motvikt +315 kg (endast JCB 437 Agri)	+

## SKYDDSTRUSTNING

Skyddssats för bakre underrede	+
Säkerhetsstag för ramstyrningsled	•
Ledstång bak	•

## ÖVRIG UTRUSTNING

High Lift-lastarmar (endast HT-lastare)	+
Super High Lift-lastarmar (endast ZX-lastare)	+

**STANDARD** •  
**TILLVAL** +







ETT FÖRETAG, ÖVER 300 MASKINER.

### Hjullastare | 427/437

427 – Bruttomotoreffekt: 133 kW (179 hk) Arbetsvikt: 14 418 kg  
 Tipplast fullt svängd: 8 603 kg Standardskopans kapacitet: 2,4 m<sup>3</sup>  
 437 – Bruttomotoreffekt: 145 kW (195 hk) Arbetsvikt: 15 781 kg  
 Tipplast fullt svängd: 9 625 kg Standardskopans kapacitet: 2,7 m<sup>3</sup>

Din närmaste JCB-återförsäljare

JCB Sales Limited, Rocester, Staffordshire, United Kingdom ST14 5JP.  
 Tel: +44 (0)1889 590312 E-post: salesinfo@jcb.com

Ladda ned den senaste informationen om den här produktserien på: [www.jcb.com](http://www.jcb.com)

© 2009 JCB Sales. Med ensamrätt. Ingen del av denna publikation får återges, lagras i ett dokumentationssystem eller sändas i något format eller på något sätt, vare sig elektroniskt, mekaniskt, via kopiering eller på annat sätt, utan föregående tillstånd från JCB Sales. Alla hänvisningar i denna publikation till arbetsvikt, storlek, volym och andra mått på prestanda ges endast som riktlinjer och kan variera beroende på maskinens exakta specifikation. Bu nedeñle, belirli bir uygulamaya uygunluęun belirlenmesinde bu veriler esas alınmamalıdır. Vägledning och rådgivning ska alltid efterfrågas från en JCB-återförsäljare. JCB förbehåller sig rätten att ändra specifikationer utan föregående meddelande. De illustrationer och specifikationer som visas kan innehålla tillvalsutrustning och tillbehör. JCB-logotypen är ett registrerat varumärke som tillhör J C Bamford Excavators Ltd.

