



HJULLASTARE | 407/409

Bruttoeffekt: 48 kW (64 hk)/55,4 kW (74 hk) Max. Driftsvikt: 5 210 kg/6 031 kg



PRODUKTIV PRESTANDA

DEN NYA JCB 407 OCH 409 UPPFYLLER BÅDA STAGE V-EMISSIONSLAGSTIFTNINGEN. DESSA KOMPAKTA HJULLASTARE ÄR MÅNGSIDIGA MASKINER MED OPTIMALA EFFEKT-VIKTFÖRHÅLLANDEN VILKET GÖR DEM HÖGPRODUKTIVA OCH EFFEKTIVA VERKTYGSBÄRARE.

JCB Diesel by Kohler.

1 JCB har arbetat i nära samarbete med Kohler för att ta fram den ultimata kompakta hjullastningsmotorn med hög effekt och vridmoment som alstras vid låga varvtal.

2 Förbättrad prestanda på lastarens framsida med ett nytt högflödesalternativ som ger ytterligare 40 liter totalt: 118 l/min (409) och 100 l/min (407).

JCB 407 och 409 har båda ett höghastighetsalternativ som ger topphastigheter på 35 km/h respektive 40 km/h.

3 Hydrostatisk drift gör de här modellerna väldigt lätta att använda även för oerfarna förare. Det innebär en mindre risk för att maskinen används med alltför hög effekt och förhindrar på så sätt ökade bränslekostnader.

Den nya Eco Mode-funktionen förbättrar bränsleeffektiviteten. Funktionen Auto Idle Shutdown stänger av motorn efter en viss tid när den inte varit i bruk, vilket minskar bränsleförbrukningen.



1



3



Den mångsidighet du behöver.

4 JCB:s ledade styrteknik stoltserar med en lättanvänd inbyggd sidoskiftesfunktion som passar perfekt för pallhantering och byte av redskap.

5 Vi erbjuder olika axelalternativ för att du ska kunna skräddarsy din hjullastare för olika användningsområden. Öppna differentier passar perfekt för hårda underlag, medan differentier med begränsad slirning passar utmärkt för mjuk, lerig terräng.

Det till 100 % omkopplingsbara differentiallåset för framaxeln på modellerna 407 och 409 ger samtidigt högsta möjliga drivkraft i lerig terräng, utan att ge upphov till några skjuvkrafter. Därmed skadas inte marken när de inte är i drift. Det kan också aktiveras under körning och vid belastning.

6 Kraften från drivlinan överförs väldigt effektivt till marken via ett innovativt chassi där det råder perfekt harmoni mellan alla komponenter. Det här gör våra maskiner till de bästa möjliga hjullastarlösningarna.

7 Utrusta din hjullastare med vårt bogseringsalternativ, så får du ett fäste med bakre elektronik och hydraulik som gör att du kan dra släp upp till 3,5 ton eller dra bakmonterade tillbehör som saltspridare.

Vår kryppedal delar ekonomiskt motoreffekten från däck till arbetsram för att maximera maskinens kraft för exakt och effektiv materialhantering.

Vårt alternativ med högt flöde ger dig 30 liter extra hydraulkapacitet med ännu högre flödeshastighet.



6



4



5



7

INBYGGD KVALITET OCH PÅLITLIGHET.

JCB VET ATT EN HJULLASTARE ÄR EN VIKTIG DEL I PROCESSERNA PÅ ARBETSPLATSEN. DET ÄR DÄRFÖR DE NYA MODELLERNA 407 OCH 409 ÄR BYGGDA MED KVALITET OCH PÅLITLIGHET SOM GRUND. STANDARDERNA VI HAR ANVÄNT FRÅN DESIGN TILL PRODUKTION KOMMER SÄKERSTÄLLA DIN ARBETSPROCESS, TIMME EFTER TIMME, DAG EFTER DAG.

Bevisad byggkvalitet.

- 1 Med vår kunskap om materialhantering accepterar JCB inte kompromisser när man utvecklar maskiner. Ett bevis på detta är vår starka kraftiga centrumfog som svänger genom ± 10 grader.
- 2 Infällda bakljus är skyddade i den massiva gjutna motvikten för gott stötskydd.
- 3 Hydraulslangarna är väl skyddade, snyggt dragna, fastspända och placerade långt borta från alla områden med klämrisk.
- 4 Vi använder toppmoderna tillverkningsprocesser med robottillverkning, precisionslackering och innovativ monteringsmekanik för att uppnå högsta möjliga kvalitetsnivå.
- 5 Precisionstillverkning ger hög tolerans och god passform hos tappar och bussningar.



Starkare genom design.

6 Kärnan i 407 och 409 har byggts med motorer, drivlinor och axelkomponenter av finaste kvalitet från leverantörer som DANA och Bosch.

7 Dessa maskiner drar nytta av ett starkt chassi och bästa möjliga viktfordelning för att möjliggöra bättre absorption av yttre krafter i maskinen.

8 Djupgående materialanalyser och riggtester ger överlägset starka konstruktioner och enastående hållbarhet. Kallstartstester garanterar starter vid temperaturer på ända ner till -20 grader.



BEKVÄM OCH LÄTT ATT ANVÄNDA.

DE NYA KOMPAKTA HJULLASTARNA 407 OCH 409 ÄR UTFORMADE FÖR ATT GÖRA ARBETET ENKLARE. DERAS NYA HYTTER ÄR LÄTTA ATT KOMMA IN I, INTUITIVA ATT ANVÄNDA OCH MANÖVRERAS FRÅN MASKINENS MITT FÖR PERFECT SIKT. SAMMANTAGET, EN FÖRARE SOM ÄR TRYGG OCH BEKVÄM ÄR MER PRODUKTIV.



Utformad efter dina behov.

1 Hyttens design är helt ny och inkluderar ett nytt högre armstöd som utformats för att förbättra förarens arbete och en golvmatta som är lätt att rengöra.

2 En ny teleskoprattstång med lutning kan justeras enkelt för maximal komfort. En ny ratt med mjukt grepp för förbättrad komfort och design.

3 I den moderna, snygga instrumentpanelen i mitten kombineras analoga siffror med en LCD-färgskärm, där det bland annat visas information om maskinens skick, servicekrav och driftinformation.

Knapp för tryckavlastning i hytten för enkla och snabba byten av redskap.

4 Alla instrument som behövs för att köra en hjullastare från JCB sitter inom räckhåll från sitsen, så att föraren slipper jaga runt efter information under arbetet.



Bättre komfort och kontroll.

6 Ergonomisk utformad joystick för en mer bekväm och intuitiv drift.

407 har lägre ljudnivå i hytten med 78 dB och endast 76 dB för 409.

6 Som standard finns ett fönster på höger sida som kan öppnas helt, vilket ger ökad ventilation samtidigt som man fortfarande skyddas mot damm.

7 Upphöjd körposition ger förbättrad sikt både framåt och bakåt samt en utmärkt sikt över hela maskinen.



ENKEL ATT UNDERHÅLLA.

DE NYA JCB-MODELLERNA 407 OCH 409 DRAR NYTTA AV KOMPONENTER MED INNOVATIV DESIGN OCH KVALITET, VILKET TILLÅTER DEM ATT SPENDERA SÅ MYCKET TID SOM MÖJLIGT I DRIFT MED HÅRT ARBETE OCH LÅNGA SERVICEINTERVALLER.

Service med ett leende,

1 Den stora huven i ett stycke gör det enkelt att komma åt motorutrymmet och kylpaketet. Alla dagliga kontrollpunkter kan också lätt nås under motorhuven.

2 DPF:en är väl positionerad vilket gör det enkelt att byta ut utan att ta bort andra komponenter.

3 Både nya 407 och 409 har gemensamma reservdelar med andra JCB-maskiner vilket ger ännu större tillgänglighet.

4 Luftfilter till hytten och elektriska säkringar sitter under VVS-systemet för enkel åtkomst från marknivå.

5 Batteriet är placerat i en säker, låst box med enkel tillgång.

6 Den elektroniska motorn har mer information tillgänglig som visas på hyttens EMS och även via JCB LiveLink, inklusive drifttimmar, felinformation och DPF-status.



SÄKER OCH TRYGG.

EFTERSOM SÄKERHET ÄR AV STÖRSTA VIKT PÅ ALLA ARBETSPLATSER, ÄR JCB 407 OCH 409 UTFORMADE FÖR ATT SKYDDA SINA FÖRARE, MASKINEN SJÄLV OCH ALLA RUNT OMKRING VID ALLA TIDPUNKTER. BRA SIKT, STÖLDSKYDDSFUNKTIONER OCH HALKFRIA YTOR ÄR BARA NÅGRA EXEMPEL.

Total säkerhet.

- 1 De nya 407 och 409 kan utrustas med en startspärr som ett alternativ för att förhindra stöld från din flotta.
- 2 Tack vare de lutande stegen med jämna mellanrum och de välplacerade handtagen har föraren alltid tre kontaktpunkter på väg in i eller ut ur hytten.
- 3 Motormonterad DPF är säker under låsbar motorhuv.
- 4 Vårt elektroniska snabbfäste med ett isoleringssystem i två steg inne i hytten skyddar mot okontrollerad frigöring av tillbehören.
- 5 En sätesbrytare övervakar om föraren är närvarande och stoppar motorn om så inte är fallet, vilket förhindrar att maskinen flyttar på sig.





LIVELINK-TELEMATIK

LiveLink telematik hjälper dig att övervaka och hantera din maskinflotta överallt i världen genom att radikalt förbättra effektiviteten, produktiviteten och säkerheten för all dina JCB- och icke JCB-maskinflottor.

MASKINEFFEKTIVITET: Håll koll på maskinens dagliga aktivitet med regelbundna resultatrapporter som ger information om vilotid, plats, maskinhälsa, felkoder för diagnostik, motoranvändning med kraftband, säkerhetsvarningar och bränsleförbrukning. JCB LiveLink ser till att maskiner hålls igång för maximal drifttid och avkastning på investeringen.

MASKINTILLFÖRLITLIGHET: Exakta timmar och servicevarningar förbättrar underhållsplaneringen för att optimera maskinproduktiviteten.

MASKINSÄKERHET: LiveLinks geofence-varningar i realtid meddelar om maskinen flyttas ut ur ett förutbestämt område. Varningar om tidsgränser informerar om obehörig användning.



Spåra platsen för alla tillgångar via Bluetooth-anslutning.



En telematlösning efter marknaden som kan eftermonteras till vilken maskin som helst.



FULL KONTROLL ÖVER DIN FLOTTA.

Med LiveLink Fleet kan du spåra alla aspekter av din utrustning för att maximera effektiviteten och maskinens drifttid.

GISSA MINDRE, FÅ REDA PÅ MER: Utrustningsproblem och servicepåminnelser loggas så snart de inträffar, vilket hjälper dig att agera snabbt.

HÅLL KOLL: Integrera LiveLink Fleet med JCB:s förarmobilapp och data från dina förars dagliga utrustningskontroller matas direkt till din instrumentbräda.

TOTALT LUGN: Förarens säkerhetsvarningar hjälper till att säkerställa att maskiner används effektivt och säkert.

SMARTARE VERKTYG. SMARTARE BESLUT: Från arbetade timmar till bränsleavfall, få tillgång till anpassade analyser av din flotta för att göra smartare beslut, snabbare.

ENKELT ATT BLI DIGITAL: Åtkomstcertifikat, garantiinformation, snabbstartsmaskinguider och manualer.

Förar- JCB appen

DE UPPTÄCKER DET, DU VET DET.

JCB:s förarapp ger dig snabbare, tydligare och mer exakt information om din flotta direkt från personer som använder din utrustning varje dag.

HÅLL KONTAKTEN: Få regelbundna kontroller av din maskin med synlighet i LiveLink Fleet-portalen.

ANPASSA DINA KONTROLLER: Anpassa dina checklistor så att de passar alla applikationer, kunder eller webbplatser.

LADDA UPP FÖR ATT HÅLLA DIG UPPDATERAD: Ladda upp användbar information med foton och kommentarer.

FULLSTÄNDIGT KOMPATIBEL: JCB:s förarapp fungerar med maskiner och tillgångar som inte är relaterade till telemetri.

FÅ TILLGÅNG TILL ALL INFORMATION: Få tillgång till dokumentation såsom snabbguider.

De enskilda funktionerna i LiveLink Telematics, LiveLink Fleet och Operator App varierar per region, motor och maskintyp.

BÄTTRE VÄRDE.

JCB:S VÄRLDSOMSPÄNNANDE KUNDSUPPORT HÅLLER HÖGSTA KLASS. VAD DU ÄN BEHÖVER OCH VAR DU ÄN BEFINNER DIG FINNS VI SNABBT OCH EFFEKTIVT TILL HANDS FÖR ATT HJÄLPA DIG FÅ DIN MASKIN ATT ARBETA PÅ BÄSTA SÄTT.



1

1 Vår tekniska support ger omedelbar åtkomst till fabriken experter, dygnet runt, medan våra ekonomi- och försäkringsteam alltid finns tillgängliga för att ge snabba, flexibla och konkurrenskraftiga offerter.

2 Det globala nätverket med JCB-reservdelscentra är ytterligare en förebild för effektivitet: vi har 18 regionala baser som gör att vi kan leverera 95 % av alla reservdelar vart som helst i världen inom 24 timmar. Våra original JCB-reservdelar har utformats för att fungera perfekt med maskinen för att ge högsta prestanda och produktivitet.

Obs: Det kan hända att JCB LIVELINK och JCB:s utökade garantier inte finns i din region. Fråga din återförsäljare.

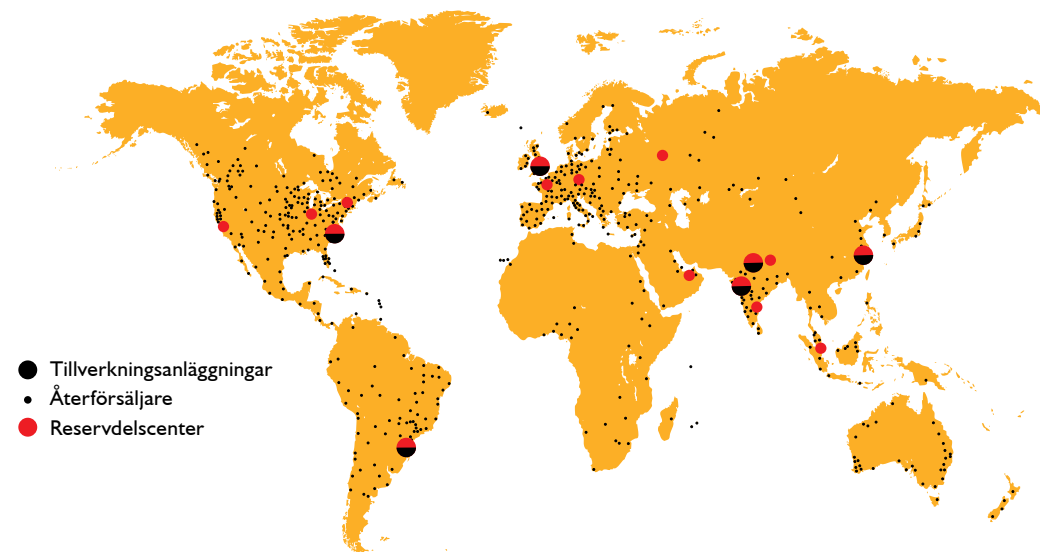


2

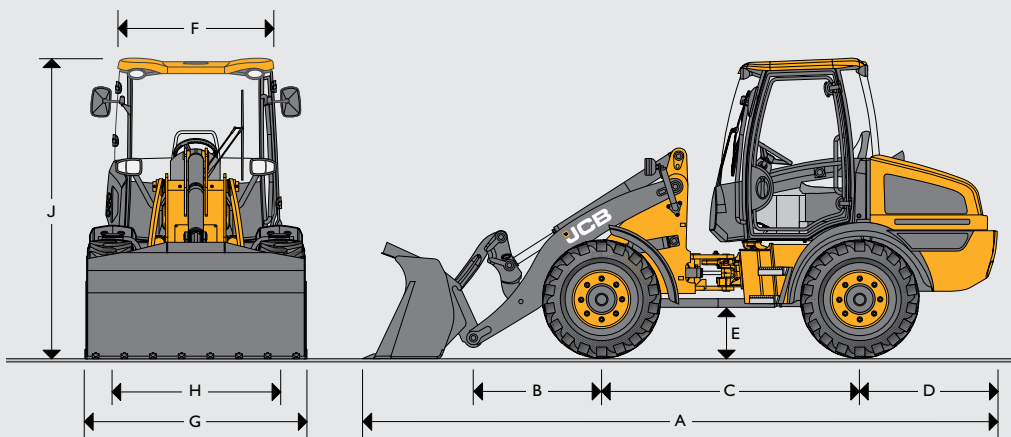
3 JCB erbjuder omfattande utökade garanti- och serviceavtal, samt avtal för endast service eller för reparation och underhåll. Oavsett vad du väljer har våra underhållsteam världen över konkurrenskraftiga arbetskostnader och erbjuder offerter utan förpliktelser, samt snabba och effektiva reparationer vid försäkringsärenden.



3



FASTA MÅTT

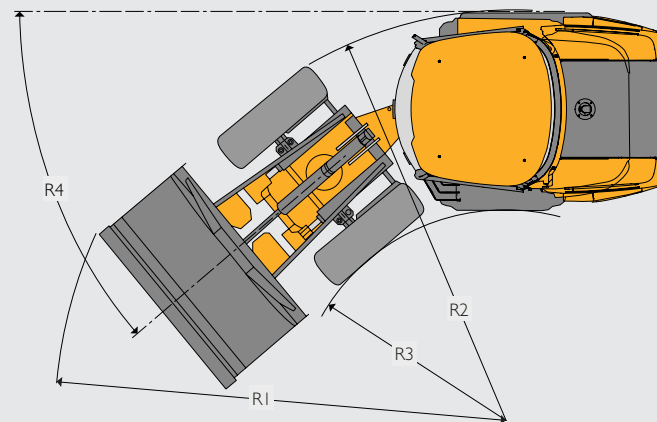


		407	409
A	Total längd	mm 5 133	5 465
B	Axel till pivåttapp	mm 906	1 130
C	Hjulbas	mm 2 100	2 205
D	Axel till motviktens utsida	mm 1 268	1 295
E	Frigångshöjd	mm 313	472
F	Bredd över hytt	mm 1 468	1 468
G	Bredd över däck	mm 1 727	1 898
H	Spårvidd	mm 1 390	1 490
J	Höjd över hytt	mm 2 500	2 643
	Vikt över framaxel	kg 1 395	1 850
	Vikt över bakaxel	kg 3 668	4 076
	Totalvikt	kg 5 063	5 926
	Inre svängradie	mm 2 010	2 079
	Högsta svängradie över skopa	kg 4 160	4 432
	Svängvinkel	grader ±40	±40
	Max vändradie över hjul	kg 3 800	3 979
	Högsta bredd över däcken	mm 1 864	1 900

Data för 407 baseras på maskin utrustad med snabbmonterad 0,8 m³ skopa med fotlister och Camso SLR4 12,5-18-däck.

Data för 409 baseras på maskin utrustad med snabbmonterad 1,0 m³ skopa med fotlister och Mitas MPT-04- 16,0/70-20 däck.

SVÄNGRADIE



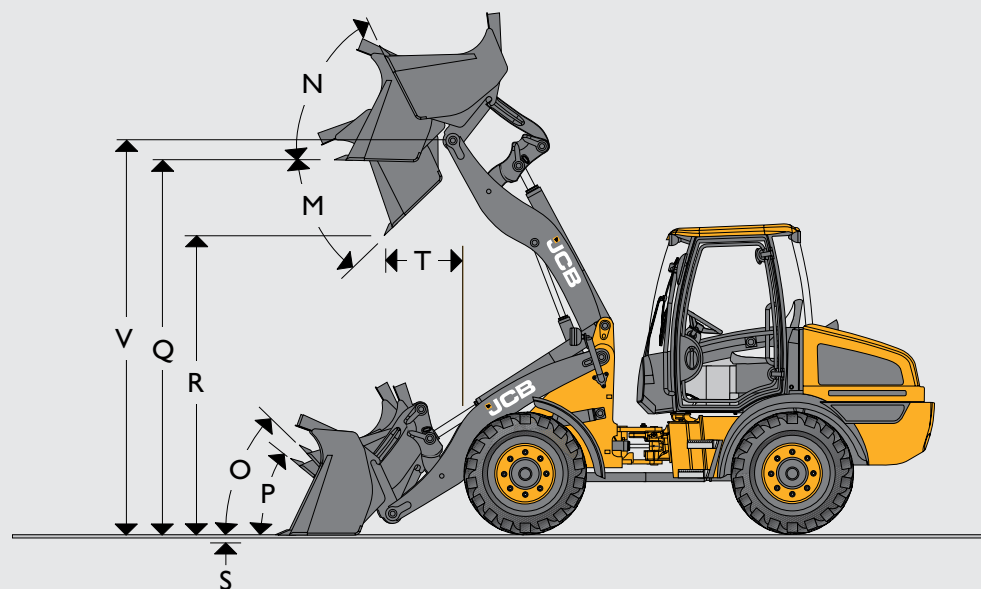
		407	409
R1	Högsta svängradie över skopa	mm 4 160	4 432
R2	Högsta vändradie över däck	mm 3 800	3 979
R3	Inre svängradie	mm 2 010	2 079
R4	Svängvinkel	grader 40	40

MOTOR

		407	409
Typ		4-takts, elektronisk Common Rail	
Modell		JCB Diesel by Kohler KDI 2504 TCR	
Kapacitet	liter	2,482	2,482
Insugning		Turboladdad	Turboladdad
Cylindrar		4	4
Högsta bruttoeffekt enligt SAE J1995/ISO 14396	kW (hk)	48 (64) @ 2 200 v/min	54,5 (74) @ 2 200 v/min
Högsta vridmoment	Nm vid 1 500 v/min	300	300
Utsläpp		EU-etapp V	EU-etapp V
Efterbehandling		DPF	DPF

LASTARENS MÅTT

Modell (antar att maskinen är utrustad med Camso SLR4 12,5-18 däck (endast 407) och Mitas MPT-04 16,0 / 70-20 däck (endast 409).		407				409					
Typ av skopa		Universal	Universal	Lätt	Lätt	6-i-1-knipskopa	Universal	Universal	Lätt	Lätt	6-i-1-knipskopa
Skoputröstning		Tänder eller slitplatta		Slitplatta		Tänder eller slitplatta	Tänder eller slitplatta		Slitplatta		Tänder eller slitplatta
Skopans kapacitet (SAE, rågad)	m ³	0,8	1	1,2	1,4	0,75	1	1,2	1,4	1,6	0,9
Skopbredd	mm	1 900	1 900	1 900	1 900	1 900	1 950	1 950	2 100	2 200	1 950
Skopans vikt	kg	287	322	353	384	435	332	358	399	434	436
Högsta materialdensitet	kg/m ³	2 050	1 620	1 320	1 120	2 100	1 957	1 602	1 346	1 157	2 090
Tipplast rak*	kg	4 323	4 245	4 149	4 108	4 127	4 583	4 503	4 415	4 337	3 830
Tipplast fullt svängd	kg	3 326	3 265	3 193	3 160	3 174	3 648	3 584	3 513	3 452	3 507
Nyttolast	kg	1 663	1 633	1 596	1 580	1 587	1 824	1 792	1 756	1 725	1 754
Max. brytkraft	kN	41,9	36,5	32,2	29,7	41,9	53,8	46,6	43,1	41,6	50,8
M Max tippvinkel skopa	grader	45	45	45	45	45	45	45	45	45	45
N Skoptilt vid full höjd	grader	56	56	56	56	56	56	63,6	63,6	63,6	63,6
O Uppvinkling vid materialförflyttning	grader	54	54	54	54	54	54	53,1	53,1	53,1	53,1
P Uppvinkling vid marknivå	grader	42	42	42	42	42	41	41	41	41	41
Q Överlastningshöjd	mm	2 991	2 991	2 991	2 991	2 991	3 189	3 189	3 189	3 189	3 189
R Lasthöjd (45 graders avlastning)	mm	2 489	2 418	2 348	2 295	2 489	2 619	2 552	2 500	2 446	2 609
S Grävdjup	mm	105	105	105	105	106	60	60	60	60	60
T Räckvidd vid avlastningshöjd	mm	764	835	905	958,5	764	523	599	652	705	523
Max räckvidd (45 graders avlastning) – horisontell arm	mm	1 494	1 465	1 635	1 689	1 494	523	599	652	705	523
Arbetsvikt (inklusive förare på 75 kg och fulla bränsle- och karbamidtankar)	kg	5 063	5 097	5 128	5 159	5 210	5 927	5 953	5 994	6 029	6 031
V Höjd vid tapp	mm	3 120	3 120	3 120	3 120	3 120	3 340	3 340	3 340	3 340	3 340



DÄCKSTORLEK – 407

DÄCKSTORLEK	Tillverkare	Typ	Arbetsvikt kg	Mått	
				Vertikalt (mm)	Bredd (mm)
335/80 R18	Dunlop	SPT9 EM	41	-4	0
365/70 R18	Dunlop	SPT9 EM	64	-14	69
405/70 R18	Dunlop	SPT9 EM	94	9	113
335/80 R20	Dunlop	SPT9 MPT	77	22	-22
335/80 R18	MICHELIN	XZSL	82	9	14
340/80 R18	MICHELIN	XMCL	72	-6	25
340/80 R18	Nokian	TRI 2	56	1	12
12,5-18	Camso	SLR4	0	0	0
12,5/80-18	Camso	SLR4	0	-15	-15

Lastarens mått angivna med 12,5-18 för hjul och däck.

DÄCKSTORLEK – 409

DÄCKSTORLEK	Tillverkare	Typ	Arbetsvikt kg	Mått	
				Vertikalt (mm)	Bredd (mm)
405/70 R18	Dunlop	SPT9 EN	-56	-24	-8
335/80 R20	Dunlop	SPT9 MPT	-73	-3	-85
365/80 R20	Dunlop	SPT9 MPT	-55	-17	-51
405/70 R20	Dunlop	SPT9 MPT	-14	10	-7
375/75 R20	MICHELIN	XZSL	-1	-4	-13
380/75 R20	MICHELIN	XMCL	-13	-4	-15
400/70 R20	MICHELIN	XMCL	0	-4	4
405/70 R20	MICHELIN	XZSL	25	19	10
420/75 R20	MICHELIN	XMCL	38	23	10
340/80 R18	Nokian	TRI 2	-82	-32	-65
360/80 R20	Nokian	TRI 2	-57	10	-51

Lastmått anges på Mitas MPT-04 i 6,0 / 70-20 hjul och däck.

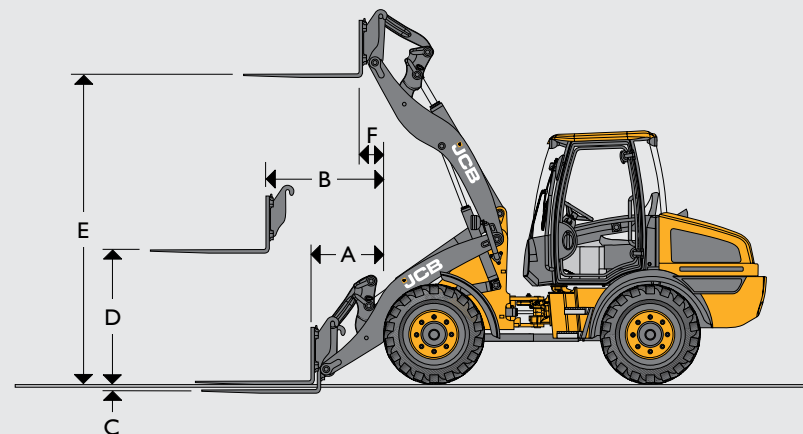
TRANSMISSION

	407	409
Typ	Hydrostatisk	Hydrostatisk
Modell	Rexroth A6VM – 2-växlad	Rexroth A6VM – 2-växlad
Modell (35 km/h / 40 km/h alternativ)	Rexroth A6VM – 3-växlad	Rexroth A6VM – 3-växlad
Låg växel	km/h	6,0
Låg intervall (hög hastighet)	km/h	8,0
Hög växel	km/h	18,0
Hög hastighet (tillval)	km/h	35,0
		40,0

AXLAR

	407	409
Typ		Rak balk
Tillverkare och modell		Dana III
Chassits oscilleringsvinkel	grader	±10

LASTARENS DIMENSIONER – GAFFELRAM MED GAFFLAR



		Parallell gaffel		
		407	409	
	Gaffelns bärbredd	mm	1 345	1 345
	Tändernas längd	mm	1 200	1 200
A	Räckvidd vid marknivå	mm	710	724
B	Räckvidd vid horisontella armar	mm	1 232	1 187
C	Under marknivå	mm	84	17
D	Armarnas horisontella höjd	mm	1 426	1 396
E	Högsta höjd för armar	mm	3 012	3 231
F	Räckvidd vid maxhöjd	mm	506	231
	Nyttolast	kg	2 142	2 366
	Tipplast rak*	kg	3 324	3 787
	Tipplast fullt svängd (40 grader)	kg	2 600	2 907
	Tillbehörsvikt	kg	191	191

*Med avståndet 500 mm från tyngdpunkten. Baserat på 80 % av fullt svängd tipplast (FTTL) enligt definitionen i ISO 8313. Manuellt inställbara gaffelavstånd i steg om 50 mm. Gaffelsektion 100 mm x 50 mm.

ELSYSTEM:			
		407/409	
Systemspänning	volt.	12	
Generatoreffekt	Amperetimmar	100	
Batterikapacitet	Amperetimmar	100	

HYDRAULIK			
		407	409
Pumptyp		Enkel kugghjuls-pump	Enkel kugghjuls-pump
Pumptyp för alternativ med högt flöde		Två enkla kugghjuls-pumpar	Två enkla kugghjuls-pumpar
Högsta pumptryck	bar	230	250
Redskapsflöde	l/min.	60	83
Hydraulisk cykeltid vid fullt motorvarvtal	vpm		
Lyftning armar (full skopa)	sekunder	4,9	
Avlastning skopa (full skopa)	sekunder	3,5	4,1
Sänkning armar (tom skopa)	sekunder	3,1	3
Hela cykeln	sekunder	11,5	12
Hydraulik (högt flöde)		plus 30 l	
Högsta pumpflöde	l/min	64	89

STYRNING	Hydrauliskt servostyrningssystem och sekundärt styrssystem.
----------	---

SERVICEPÅFILLNINGSVOLYMER			
		407	409
Hydraulsystem	liter	70	
Bränsletank	liter	80	
Motorolja	liter	11,2	
Axelolja (fram)	liter	4,4	
Axelolja (bak)	liter	6,05	

BULLER OCH VIBRATIONER					
	407	409	Osäkerhet	Mätförhållanden	
Buller vid förarplatsen	LpA	78 dB	76 dB	± 1 dB	Fastställt enligt testmetoden i ISO 6396 och det dynamiska testvillkoret i 2000/14/EG.
Buller från maskinen	LWA	101 dB	101 dB	± 1 dB	Garanterad motsvarande ljudnivå (externt ljud) fastställt enligt de dynamiska testvillkoren i 2000/14/EG.
Helkroppsvibration	m/s ²	0,59	0,59	± 0,11 dB	ISO 2631-1:1997 normaliserad till en åtta timmars referensperiod och baserad på en testcykel bestående av lastarbete (jord).
Hand-arm-vibration	m/s ²	<2,5	<2,5	Ej tillämpligt	ISO 5349-2:2001 dynamiska testvillkor.

UTRUSTNING	
ALLMÄNNA FORDONSEGENSKAPER	
Parallell lyftgeometri	•
JCB Hydraulisk snabbkoppling	•
Ledad styrning	•
Stänkskärmar fram och bak	•
Bakhuv öppnas i ett stycke	•
Bärgningshake	•
Lyftöglor	•
Temperaturstyrd motorkylfläkt	•
HBVC	+
4e Spool aux-krets	+
LSD-axlar	+
Låsningssbar främre axel med i farten-funktionen (endast 409)	+
Startspärr	+
LiveLink	+
Batterifrånskiljare under motorhuv	+
Arbetsstrålkastare	+
Bioolja	+
Luftkonditionering	+
Konstant flöde	+
Högt flöde plus 30 l / min	+
SRS	+
35 km/h (407)	+
40 km/h (409)	+
Rockinger dragkrok (3,5 ton)	+
Bakre hjälphydraulik	+
Bakre elektrisk anslutning	+
Krypkörning	+
Skjutnivåindikator	+
Förvaringsbox	+
Fullt öppningsbart fönster på höger sida med lås	+
Ekoläge:	•
Auto Idle avstängning	•
TRANSMISSION	
Två hastigheter	•
Start i friläge	•
Krypfunktion.	•
Framåt/bakåt styrspak för joystick	•
BROMSAR	
Inombords monterade bromsar i oljebad med kombinerad handbroms; kabelmanövrerad parkeringsbroms (endast 407).	•
Inombords monterade bromsar i oljebad med kombinerad handbroms, fjäderaktiverad parkeringsbroms med hydraulisk frikoppling (endast 409).	•
ELEKTRISK UTRUSTNING	
Kompleta strålkastare.	•
Körriktningsvisare.	•
Batterifrånskiljare	•
HYDRAULIK	
Enspaksservostyrning	•
Kugghjuls-pump med prioriterad styrning	•
Nödstyrning	•
Flödesdelning (endast 409)	•
HYTT	
ROPS-/FOPS-säkerhetsstruktur	•
Justerbart säte	•
Innerbelysning	•
Justerbar lutningsrattstång	•
Säkerhetsglas	•
LCD-skärm	•
Vindrutetorkare/spolare fram och bak	•
3-växlad värmefläkt med utbytbara filter	•
Radioöppning (endast högspecifik hytt)	•
Solskydd	•

HELA LISTAN FINNS HOS DIN ÅTERFÖRSÄLJARE

STANDARD •

VALBAR +



ETT FÖRETAG, ÖVER 300 MASKINER.

Din närmaste JCB-återförsäljare

HJULLASTARE 407/409

Bruttoeffekt: 48 kW (64 hk)/55,4 kW (74 hk) Max. Driftsvikt: 5 210 kg/6 031 kg

JCB Sales Limited, Rocester, Staffordshire, Storbritannien ST14 5JP.

Tel: +44 (0) 1889 590312 E-post: salesinfo@jcb.com

Ladda ner den senaste informationen om detta produktsortiment på: www.jcb.com

© 2009 JCB Sales. Med ensamrätt. Ingen del av denna publikation får återges, lagras i ett dokumentationssystem eller sändas i något format eller på något sätt, vare sig elektroniskt, mekaniskt, via kopiering eller på annat sätt, utan föregående tillstånd från JCB Sales. Alla hänvisningar i denna publikation till arbetsvikt, storlek, volym och andra mått på prestanda ges endast som riktlinjer och kan variera beroende på maskinens exakta specifikation. De bör därför inte användas för att fastställa lämplighet för ett visst syfte. Vägledning och rådgivning ska alltid efterfrågas från en JCB-återförsäljare. JCB förbehåller sig rätten att ändra specifikationer utan föregående meddelande. De illustrationer och specifikationer som visas kan innehålla tillvalsutrustning och tillbehör. Alla bilder är korrekta vid tidpunkten för tryckningen. JCB-logotypen är ett registrerat varumärke som tillhör J.C. Bamford Excavators Ltd.

9999/6084 en-GB 07/19 Issue 1

